

**1** CORPO FILETTATO

Acciaio brunito.

**2** PUNTALE

Acciaio brunito con estremità temprata.

Tolleranza consigliata per foro accoppiamento puntale = H7.

**3** CONTRODADO

Acciaio brunito.

**4** MANOPOLA

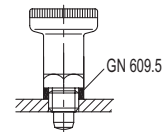
Tecnopolimero a base poliammidica (PA), alta resilienza, colore nero, finitura mat o acciaio INOX AISI 303.

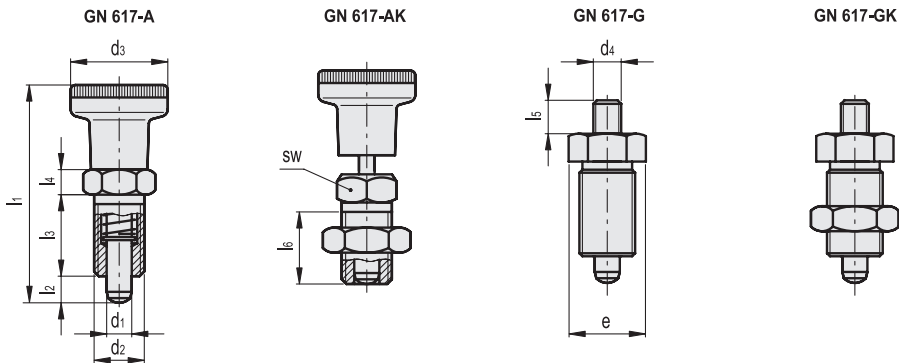
**5** ESECUZIONI STANDARD- **GN 617-A:** con manopola, senza controdamo.- **GN 617-AK:** con manopola, con controdamo.- **GN 617-G:** senza manopola, senza controdamo.- **GN 617-GK:** senza manopola, con controdamo.

GN 617-G e GN 617-GK sono privi di manopola ma presentano l'estremità terminale filettata per il montaggio di una qualsiasi manopola o per il collegamento con un qualsiasi altro organo di macchina.

**8****9** ACCESSORI A RICHIESTA

- Bussole distanziali in acciaio INOX AISI 303 GN 609.5 (vedi pag. 562) per montaggio del pistoncino su lamiere di spessore sottile.

**10****11****12****13****14****15****16****17****18**



GN 617-A

Codice	Descrizione	d1 Puntale -0.02 -0.04 Foro H7	d2	d3	e	l1	l2	l3	l4	l6	sw	Precarico molla [N]	Carico max. molla [N]	⚖️
GN.35101	GN 617-5-A	5	M10x1	21	13.8	45	5	17	5	15	12	7	17	18
GN.35111	GN 617-6-A	6	M12x1.5	25	16.2	54.5	6	20	6	17	14	9	24	32
GN.35121	GN 617-8-A	8	M16x1.5	31	21.9	69	8	26	8	23	19	11	30	70
GN.35131	GN 617-10-A	10	M20x1.5	31	25.4	80	10	33	10	30	22	19	45	110

GN 617-AK

Codice	Descrizione	d1 Puntale -0.02 -0.04 Foro H7	d2	d3	e	l1	l2	l3	l4	l6	sw	Precarico molla [N]	Carico max. molla [N]	⚖️
GN.35102	GN 617-5-AK	5	M10x1	21	13.8	45	5	17	5	15	12	7	17	24
GN.35112	GN 617-6-AK	6	M12x1.5	25	16.2	54.5	6	20	6	17	14	9	24	42
GN.35122	GN 617-8-AK	8	M16x1.5	31	21.9	69	8	26	8	23	19	11	30	90
GN.35132	GN 617-10-AK	10	M20x1.5	31	25.4	80	10	33	10	30	22	19	45	143

GN 617-G

Codice	Descrizione	d1 Puntale -0.02 -0.04 Foro H7	d2	d3	d4	e	l1	l2	l3	l4	l5	l6	sw	Precarico molla [N]	Carico max. molla [N]	⚖️
GN.35106	GN 617-5-G	5	M10x1	21	M5	13.8	45	5	17	5	6	15	12	7	17	15
GN.35116	GN 617-6-G	6	M12x1.5	25	M6	16.2	54.5	6	20	6	10	17	14	9	24	25
GN.35126	GN 617-8-G	8	M16x1.5	31	M8	21.9	69	8	26	8	12	23	19	11	30	53
GN.35136	GN 617-10-G	10	M20x1.5	31	M8	25.4	80	10	33	10	12	30	22	19	45	98

GN 617-GK

Codice	Descrizione	d1 Puntale -0.02 -0.04 Foro H7	d2	d3	d4	e	l1	l2	l3	l4	l5	l6	sw	Precarico molla [N]	Carico max. molla [N]	⚖️
GN.35107	GN 617-5-GK	5	M10x1	21	M5	13.8	45	5	17	5	6	15	12	7	17	22
GN.35117	GN 617-6-GK	6	M12x1.5	25	M6	16.2	54.5	6	20	6	10	17	14	9	24	35
GN.35127	GN 617-8-GK	8	M16x1.5	31	M8	21.9	69	8	26	8	12	23	19	11	30	72
GN.35137	GN 617-10-GK	10	M20x1.5	31	M8	25.4	80	10	33	10	12	30	22	19	45	129